

2024.09.20.

MŰSZAKI LEÍRÁS

„Közösségi és zöldinfrastruktúra-fejlesztés Kisbéken”
(TOP_PLUSZ-1.2.1-21-KO1-2022-00068 keretében)

**KISBÉR VÁROS ÖNKORMÁNYZATA,
GAMMA PARK**

Kiviteli szintű kertépítészeti dokumentáció
(Hrsz. 855)



Szücs Alexandra, okl. tájépítésmérnök, K19-0318

Caronte-Veisz Adrienn, Ph.D., okl. tájép.mérnök, K19-0501

 **ROYALKERT**
Zölden minden jobb



TARTALOMJEGYZÉK

KISBÉR, HRSZ. 855
GAMMA PARK KIVITELI SZINTŰ KERTÉPÍTÉSZETI TERVE

IRATANYAG

Műszaki leírás és Tervezői nyilatkozat
Műszaki adatlapok
Közműnyilatkozatok
Rehabilitációs szakmérnök nyilatkozata
Árazatlan tervezői költségvetés
Növénylista

TERVANYAG

Kg-0 Meglévő helyszínrajz és bontási terv	M=1:1000	papírméret: A3
Kg-1 Helyszínrajz és bontási. és irtási terv	M=1:500	papírméret: A3
Kg-2 Kertépítészeti terv	M=1:500	papírméret: A3
Kg-3 Növénykiültetési terv	M=1:500	papírméret: A3
Kg-4 Kitűzési terv	M=1:500	papírméret: A3
Kg-5 Gördeszkapálya részletrajza	M=1:200	papírméret: A4
Kg-6 Közműtérkép	M=1:500	papírméret: A3

Tervezői nyilatkozat

Kisbér Város Önkormányzata, Gamma park (hrsz. 855)

Alulírott, Szücs Alexandra okleveles tájépítésmérnök (K 19-0318, 8247 Hidegkút, Fő utca 29.) kijelentem, hogy a Kisbér Város Önkormányzata (2870 Kisbér, Széchenyi utca 2.), mint Megbízó részére készített kertépítészeti tervdokumentáció megfelel a vonatkozó jogszabályoknak, valamint az általános és eseti hatósági előírásoknak.

Nyilatkozom továbbá, hogy a tárgyi tervdokumentáció tartalmát képező, tervezett beruházás a 312/2012. (XI. 8.) Korm. rendelet az építésügyi és építésfelügyeleti hatósági eljárásokról és ellenőrzésekről, valamint az építésügyi hatósági szolgáltatásról, 1 sz. melléklet 13. pontja alapján, NEM tartozik az építési engedély köteles beruházások közé.

„13. Park, játszótér, sportpálya megfelelőségi igazolással – vagy 2013. július 1-je után gyártott szerkezetek esetében teljesítménynyilatkozattal – rendelkező műtárgyainak építése, egyéb építési tevékenység végzése.”

Nyilatkozom továbbá, hogy a Helyi Építési Szabályzat 21§ (2) pontjában leírt előírásoknak a kertépítészeti kialakítás megfelel.

„A közpark területének legalább 75%-át növényzettel fedetten kell kialakítani”.

Kijelentem továbbá, hogy a tervezési feladat elvégzésére megfelelő jogosultsággal rendelkezem.

A dokumentáció a külön jogszabály szerinti biztonsági és egészségvédelmi koordinátor közreműködésével készült: igen/nem szükséges.

Kérjük figyelembe venni, hogy tervezői költségbeclésben szereplő árak 2024. szeptember 20-án érvényesek, azok jövőbeni változásáért tervező nem vonható felelősségre. Árak felülvizsgálata az egyes ütemek megkezdése/tárgy évének első hónapjaiban javasolt!

Veszprém, 2024. szeptember 20.



Szücs Alexandra

K 19-0318

okl. tájépítésmérnök

Műszaki leírás

Kisbér Város Önkormányzata, Gamma park (hrs. 855)

Bevezetés

Kisbér Város Önkormányzata (2870 Kisbér, Széchenyi u. 2.) 2023 decemberében bízta meg cégünket (vállalkozási szerződés száma: PT.231122_D&B00) a tulajdonában álló Gamma park (hrs. 855) felújításának megtervezésével.

Területi adatok, helyszín bemutatása

A tervezési terület a Zkk jelű (Közkert), beépítésre nem szánt területfelhasználási egységbe tartozik az aktuális, Kisbér Város Önkormányzata Képviselő-testületének 18/2022. (XII. 12.) önkormányzati rendelete a Helyi Építési Szabályzatról (Hatályos: 2023. 01. 12.) és a Szabályozási terv alapján. A terület nem áll semmilyen táj- és természetvédelmi oltalom alatt. Az e-közmű térkép alapján különböző típusú közmű nyomvonalak (villamos energia, vízvezetés, szénhidrogén hálózat – lásd. Kg-6 jelű tervlap) haladnak át a parkon, melyet a tervezés során figyelembe vettünk.

Megrendelő célja egy több korosztályt kiszolgáló szabadidőpark létrehozása. A park jelenleg alulhasznosított, kevés attrakcióval bír.

A tervezési területen 1 db kiszáradt fa és 12 db cserje, illetve korábbi fa sarjaiból kinőtt bokor kivágása szükséges. A kivágott növényzet tuskóit nem szükséges kiemelni, a föld felszíne alatt kb. 15 cm-rel való visszamarásuk és földdel való borításuk elegendő (lásd Kg-1 jelű tervlap).





Jelenlegi állapot

Kertépítészeti terv bemutatása

A Gamma parkba tervezett átalakítás elsősorban a kamaszokat és fiatal felnőtteket célozza, nem titkolt szándék, hogy alternatívát adjunk a gördeszkasoknak és átcsábítsuk őket a belvárosi helyszínről egy új, erre a tevékenységre alkalmas területre.

A már meglévő kézilabda-pálya funkcióját jól kiegészíti a mellette lévő területre tervezett tevékenység.

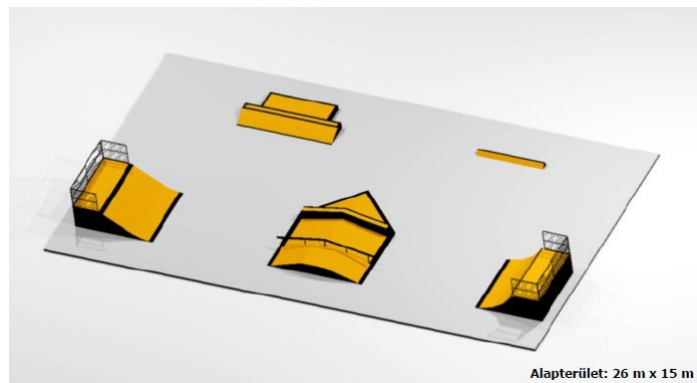
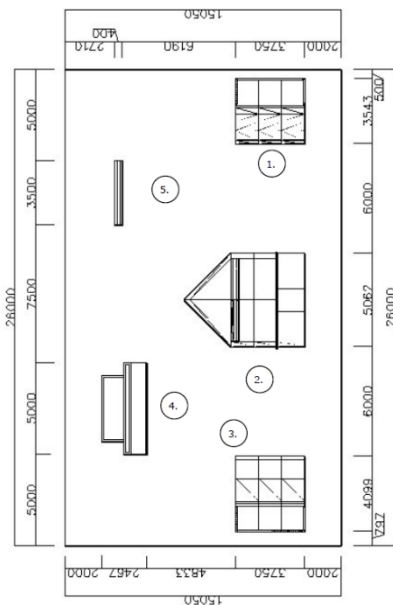
Fontos, hogy a zöldterület-közkert (Zkk) övezeti besorolású terület zöldfelületét is fejlesszük a projekt keretében. A tervezés során a meglévő, egészséges fák megőrzése elsődleges feladat, de az egyéb, a háromszintes növényállomány eléréséhez elengedhetetlen telepítéseket is meg kell tennünk. A növényválasztásnál az éghajlatváltozásnak megfelelő fajok betervezése fontos szempont.

A területet északi irányból, a Vásártér és a Béke utca kereszteződése felől, keleti irányból a Béke utcából lehet szilárd burkolaton megközelíteni.

A park északi részére került a **gördeszkapálya**, ahol 15 cm zúzalékalapra 15 cm vastagságú, gépi simítású, C35/45 csiszolt betonfelület kerül kialakításra. A betonfelület minőségének pontosítása, és az esetlegesen szükséges vasalás méretezése a kivitelező feladata. Erre a felületre öt olyan pályaelemet terveztünk be, amelyek gyakorlási lehetőséget biztosítanak a sportolni vágyóknak. Ezek gyártása a gyártó telephelyén történik, az elemek több részre vannak szétbontva, így könnyebb a szállításuk. Az elemeket a szakemberek a helyszínen rögzítik az aléptítményhez.

A gördeszka pályaelemek az alábbiak:

Nr.	Code	asztal	magas	széles	hosszú
1	orp123	1.5 m x 3.75 m	1.2 m	3.75 m	3.5 m
2	orhaztpy	*	0.6 m	6.6 m	5 m
3	orb123	1.5 m x 3.75 m	1.2 m	3.75 m	4 m
4	Manual doboz	3.6 m x 1.2 m	0.25 m—	2.45 m	5 m
5	Slappy	*	0.28 m	0.4 m	3.5 m



A gördeszka zóna pálya-elemeinek telepítése után állít ki a gyártó TÜV minőségi igazolást, amit az üzemeltetőnek 2 évente aktualizálni kell. A kivitelezést a 24/2020 (VII.3.) ITM rendeletben szerint csak olyan vállalkozó kivitelezheti, akinél ISO9001 minőségirányítási rendszer bevezetésre került.

A parkban elhelyezett **utcabútorokat** úgy válogattuk össze és csoportosítottuk, hogy legyenek közösségi terek, ahol többen összegyűlhetnek, de legyen olyan terület is, ami csendesebb, elvonulásra is alkalmas. Több támlás és támla nélküli pad is elhelyezésre került, két helyre hulladékgyűjtő és egy 5 állásos kerékpártároló. A park bejáratához egy információs tábla is elhelyezésre került, amely tartalmazza a parkban elérhető szolgáltatásokat és a legközelebb elérhető vízvételi hely illetve vizesblokk helyét. A tábla kevés szöveget, inkább piktogramokat, szimbólumokat tartalmazzon.

Betervezett utcabútorok:



6064



7600



Lp201



7615



Lp003



Lp003.1



6031

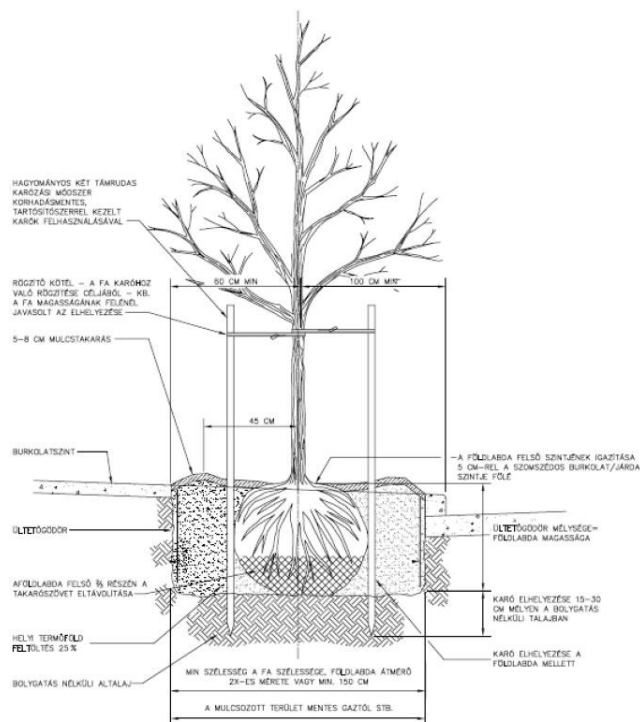
A szabadidőpark sportfunkcióit egy utcai kondiparkkal (Buglo 7615), egy úgynevezett Streetworkout eszközzel egészítettük ki, aminek az esésmagassága 172 cm, emiatt alatta ütécscillapító talaj kialakítása szükséges. Ezt itt 60 mm vastag PLACCS öntött gumi burkolattal oldottuk meg. Az eszköz mellett 3 db hasonló színvilágú, ún. Tinédzser pad (Buglo 6031) is elhelyezésre kerül.

NÖVÉNYESÍTÉS

A Vásártér utca egy aránylag forgalmas út, amelytől a szabadidőpark elhatárolása szükséges. A közművek miatt lombos fa ültetésére itt nincs lehetőség, ezért elsősorban magasra nőző, térhatároló cserjék kerültek erre a részre. A park többi növényágyásába inkább alacsony maradó (max. 1 m magas), talajtakaró cserjéket terveztünk, amelyek színesítik, sokszínűbbé teszik a zöldfelületet. Fákat a közművek biztonsági terén kívül helyezünk csak el.

A beültetésre kerülő növényzetet tágtúrésú fajokból állítottuk össze. Ezek olyan évelők és cserjék, amelyek a szárazságot és az időszakos elöntést is elviselik.

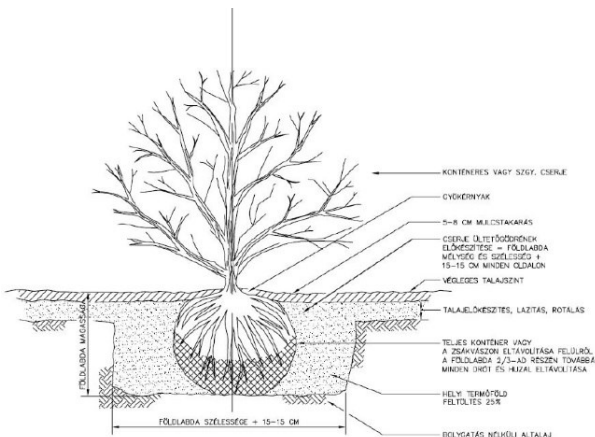
Az építkezés során kerülni kell a nehézgépek használatát, áthaladását vagy építőanyagok tárolását az esőkert területén, mert a tömörödött talaj nem képes vízzikkasztásra!



A tervezési területen összesen 6 db 2xisk 12/14 méretű, főként honos, vagy a klímaváltozást jól viselő, a szárazságot elviselő lombhullató fa került betervezésre.

A lombos fák telepítésének legalkalmasabb ideje az őszi vagy tavaszi, a vegetációs időszakon kívül eső periódus. A fákat min. 80x80x80 cm méretű gödörbe telepítsük, melybe szerves trágyát keverjünk. A föld visszatöltését követően tányerozzuk a törzs körüli területet és a szélkárók elkerülése érdekében 3 oldalról karózzuk és kalodázzuk a fát. A konténeres cserjék és évelők az év bármely időszakában telepíthetők, de célszerű törekedni a telepítés tavaszi vagy őszi ütemezésére.

A telepítendő növények rajzi kiosztását és listáját a Növénykiültetési terv (*Kg-2 tervlap*) és Növénylista tartalmazza.



Az évelőkkel, cserjékkel vegyesen beültetett ágyások az esztétikai szemponton túl a fajok élőhelyi igényeit is figyelembe veszik, így jól ütemezhetővé válik a fenntartása és beállta után a fenntartási igénye elhanyagolhatóvá válik.

Az ökológiai igények figyelembevételével lehetőség nyílik virágzási csúcs beállítására és olyan ágyás kialakítására, mely a száraz és a meleg nyarakon, kevés locsolással is jól működik.

A növényágyak felszínére faapríték terítését terveztünk 8 cm vastagságban. A mulcs megakadályozza a gyomosodást és elősegíti a talajfelszín kedvező vízháztartását.

A növényágyak és gyepszél egyszerű fenntartása érdekében a tervezett növényágyakat a gyepről oldalon 4,5 cm magas, újrahasznosított műanyag ágyásszegéllyel terveztük lehatárolni.

A **gyepesítés** fűmagvetéssel történik. A fűmagos füvesítéskor a következő munkafolyamatok elvégzését javasoljuk:

- rotálás,
- növény- és gyökérmaradványok eltávolítása, zöldhulladék és kövek elszállítása
- finom tükör kialakítása
- fűmagvetés átl. 4 dkg/m² Sport fűmagkeverékkel
- műtrágyázás átl. 4 dkg/m² mennyiségben
- hengerezés
- beöntözés

Ajánlások

A betervezett anyagokat, objektumokat, eszközöket minden esetben a gyártó/forgalmazó által közölt technológiai utasításoknak, alkalmazástechnikai leírásoknak megfelelően kell kialakítani, rögzíteni. A terven feltüntetett sporteszközök alaprajzai, funkciói gyártóspecifikusak! Kérjük a megadott típusok beszerzésére törekedjen a beruházó. Burkolatokra, burkolattípusokra jelen terv ajánlásokat fogalmaz meg a mellékletben. Azonos műszaki tartalommal, teherbírással és fizikai tulajdonságokkal bíró alternatív burkolattípusok alkalmazhatóak.

Környezet-, munkavédelmi előírások

A beruházás kivitelezője köteles tevékenységét az arra vonatkozó munkavédelmi, tűzvédelmi és környezetvédelmi törvényekben, jogszabályokban, szabványokban foglaltak alapján, oly módon végezni, megszervezni, ellenőrizni, és a projekt munkavédelmi koordinátorának távollétében azokat koordinálni, hogy a végzendő munka ne veszélyeztesse a saját, illetve alvállalkozói munkavállalóinak, (a továbbiakban együtt: „munkavállalói”) és más, a munkakörnyezetben lévő munkavállalók, külső személyek, stb. egészségét és testi épségét. Ennek érdekében az Alvállalkozó felelős műszaki vezetője

köteles a munkaterületén, illetve annak közelében dolgozó más cégek helyi vezetőit megkeresni, a kölcsönös veszélyeztetések elkerülése érdekében velük egyeztetni.

A kivitelező felelős műszaki vezetője, helyi vezetői a munkavégzésük alatt folyamatosan kötelesek ellenőrizni, hogy az általuk munkavégzésre átvett munkaterületen a biztonságos és egészséget nem veszélyeztető munkavégzési feltételek (pl.: személyi, tárgyi, szervezési, környezeti stb.) minden tekintetben biztosítva vannak, munkájukat más cég tevékenységei nem veszélyeztetni, illetve fordítva.

A munkát végző kivitelező köteles munkaterületét, annak közvetlen környezetét folyamatosan ellenőrizni, rendben, tisztán tartani, a munka befejezésekor otthagyni. Botlásveszélyt okozó anyagok tárgyak a közlekedési útvonalakon, illetve annak szélén nem maradhatnak. Az Alvállalkozó köteles a tevékenységéből származó hulladékokat szelektíven gyűjteni, kezelni és (ha a vállalkozási szerződés másként nem rendelkezik) elszállíttatásukról gondoskodni.

Veszprém, 2024. szeptember 20.



Szücs Alexandra okleveles tájépítésmérnök



Caronte-Weisz Adrienn tájépítésmérnök

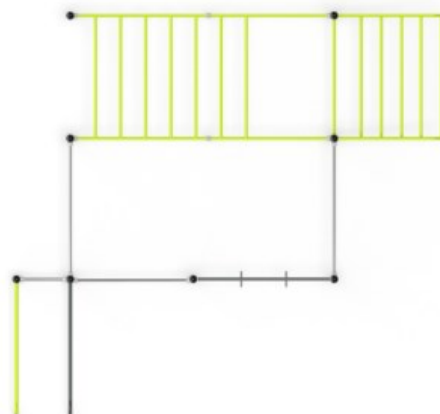
Műszaki adatlapok

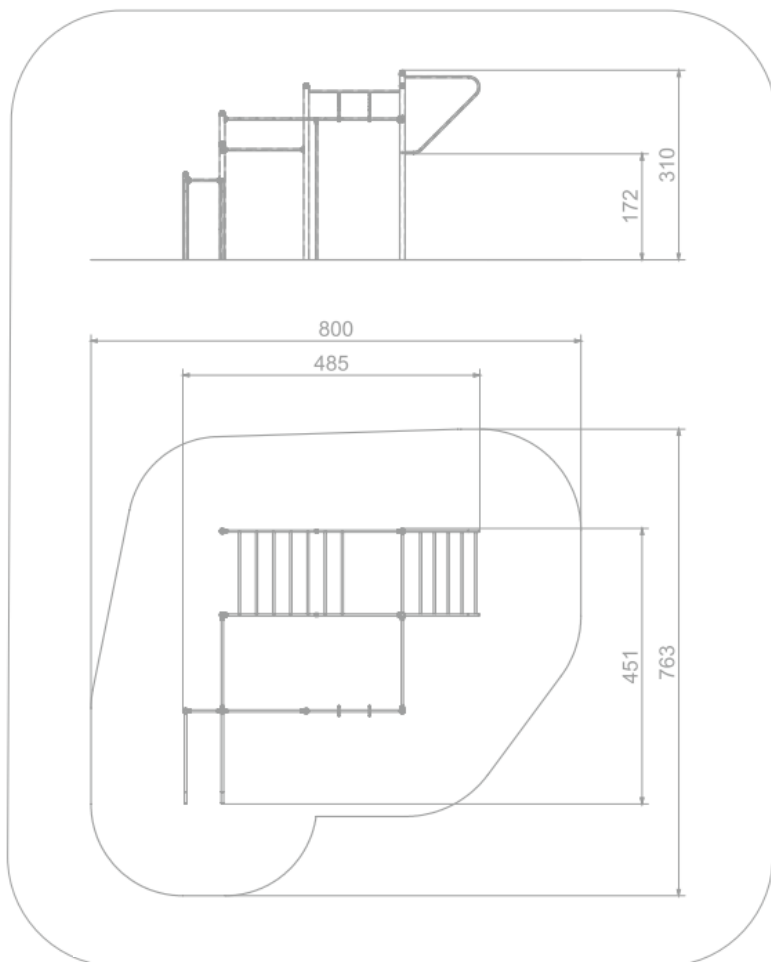
Kisbér Város Önkormányzata, Gamma park (hrsz. 855)



SZOCIALIZÁCIÓ

Eszköz méretei (hxsz)	485 x 451 cm
Biztonsági terület méretei (hxsz)	800 x 763 cm
Biztonsági terület	49 m ²
Teljes magasság	310 cm
Esési magasság	172 cm
A termék megfelel az MSZ-EN 1176	IGEN
Alkatrészek elérhetősége	IGEN



**ANYAGHASZNÁLAT**

Homokfúvással tisztított,
horganyzott, porfestett, UV
sugárzásnak ellenálló,
QUALICOAT minősítéssel
rendelkező S235JR szénacél
tartóoszlopok.

EPDM gumiból készült
oszlopzáró kupakok.

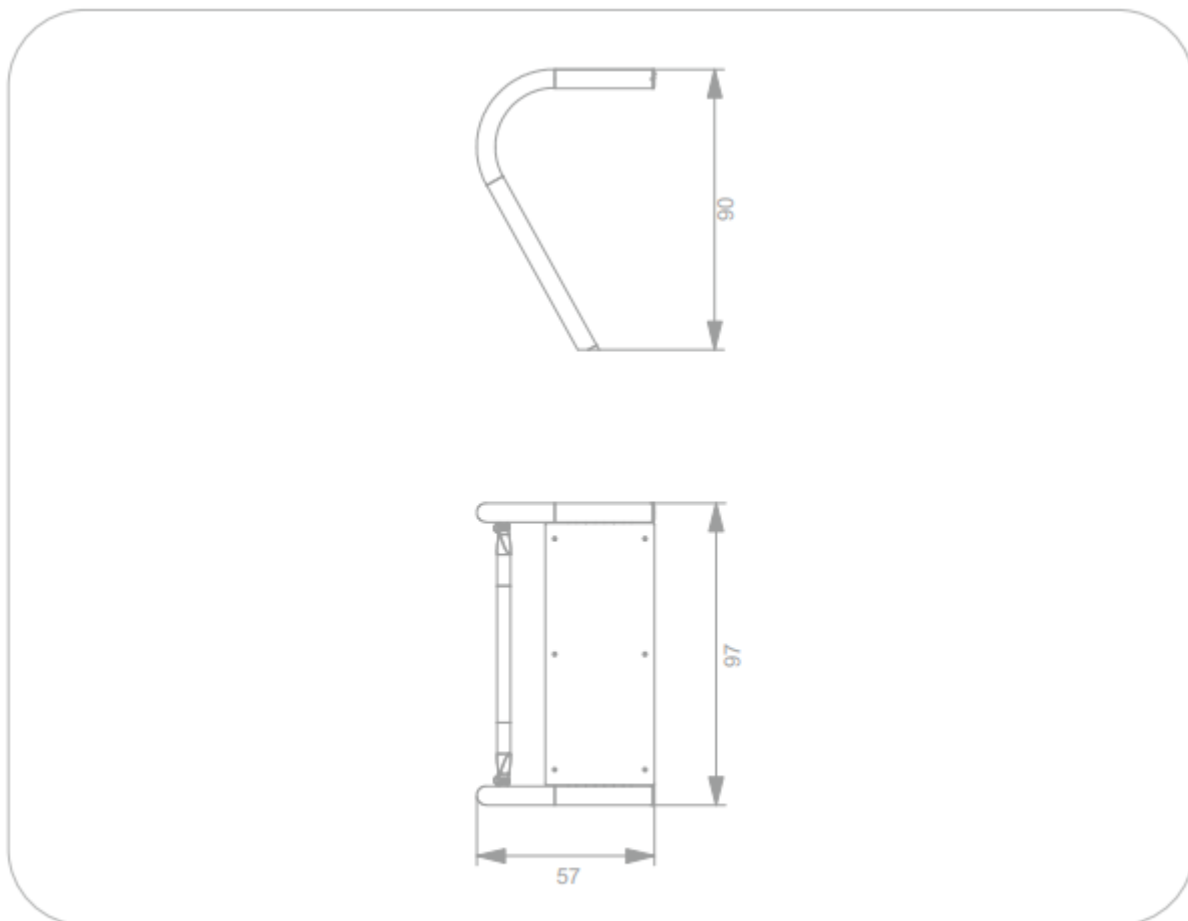




Termék információ:

Eszköz méretei (hxsz)	97 x 57 m
Teljes magasság	90 cm
Alkatrészek elérhetősége	IGEN



**ANYAGHASZNÁLAT:**

Homokfúvással tisztított, horganyzott, porfestett, UV sugárzásnak ellenálló, QUALICOAT minősítéssel rendelkező S235JR 114 mm átmérőjű szénacél tartóoszlopok.

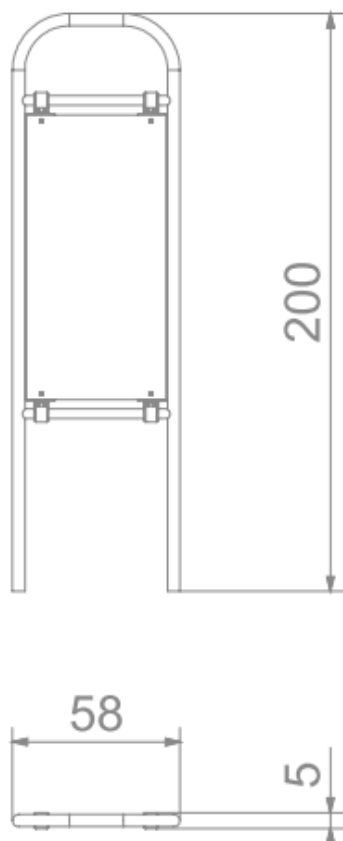
Színes, 13 mm vastag, legmagasabb minőségű, rendkívül kopásálló, nedveségnek és UV sugárzásnak teljesen ellenálló HPL (magasnyomáson préselt laminált lap) panelek.





Termék információ:

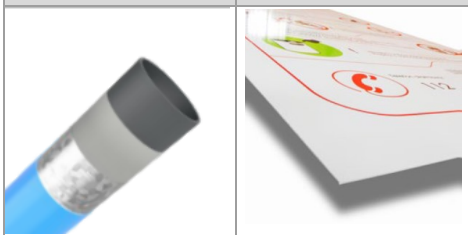
Eszköz méretei (hxsz)	58 x 5 m
Teljes magasság	200 cm
Alkatrészek elérhetősége	IGEN



Alapanyagok:

Homokfúvással tisztított, horganyzott, porfestett, UV sugárzásnak ellenálló, QUALICOAT minősítéssel rendelkező S235JR 114 mm átmérőjű szénacél tartóoszlopok.

Horganyzott acél lemezre ragasztott tájékoztató tábla nyomtatott, UV-álló fóliából.



Műszaki leírás



ARIES -támla nélküli pad

Rendelési szám: LP003.1

Méret (cm): 47,3 x 168 x 43,5

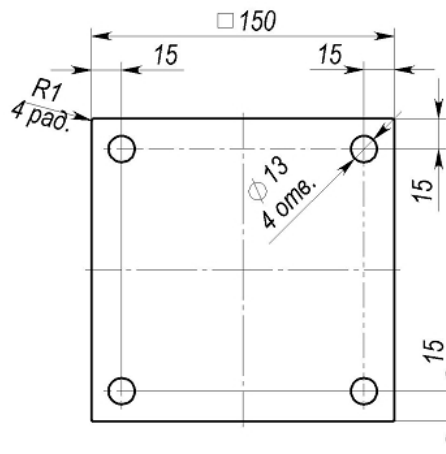
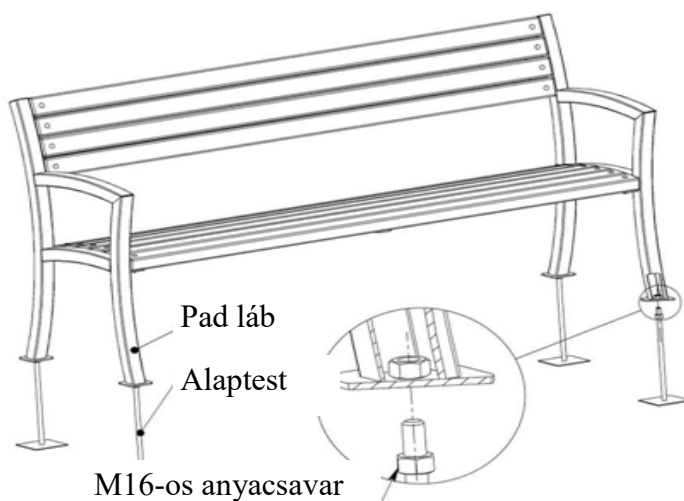
Maximális terhelhetőség (kg): 300

Súly (kg): 30,5

Anyaga: korrózióvédelemmel ellátott cink alapozású, két rétegben porfestett acél, 3 rétegben festett fenyőfa ülőfelület.



Az eszközök telepítése betonba rögzített alaptesttel vagy burkolathoz rögzített módon történhet.



Műszaki leírás



ARIES -támlás pad

Rendelési szám: LP003

Méret (cm): 50,3 x 168 x 76,9

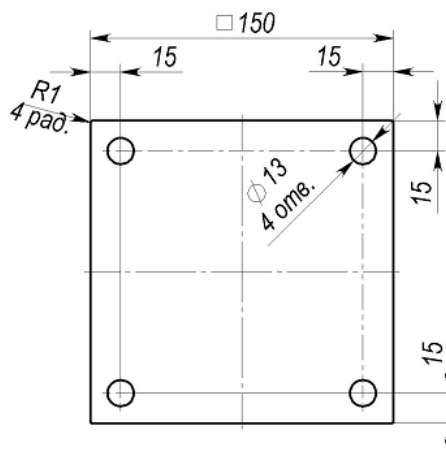
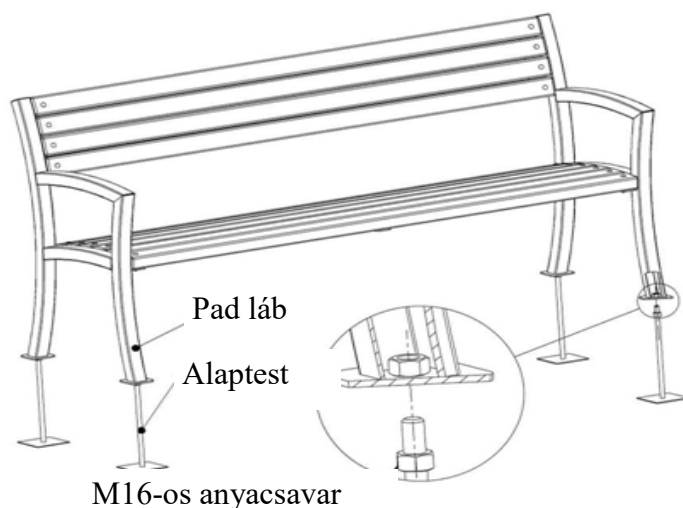
Maximális terhelhetőség (kg): 300

Súly (kg): 47

Anyaga: korrózióvédelemmel ellátott cink alapozású, két rétegben porfestett acél, 3 rétegben festett fenyőfa ülőfelület.



Az eszközök telepítése betonba rögzített alaptesttel vagy burkolathoz rögzített módon történhet.



Műszaki leírás



Pictor hulladékgyűjtő
Rendelési szám: LP201

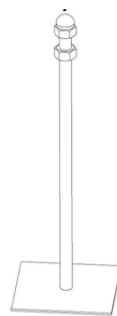
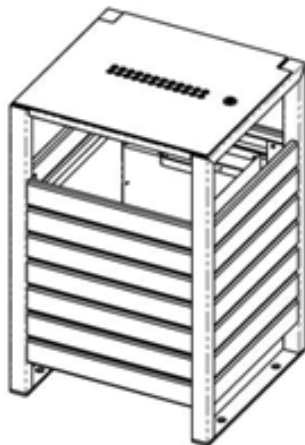
Méret (cm): 48 x 45 x 72

Súly (kg): 41

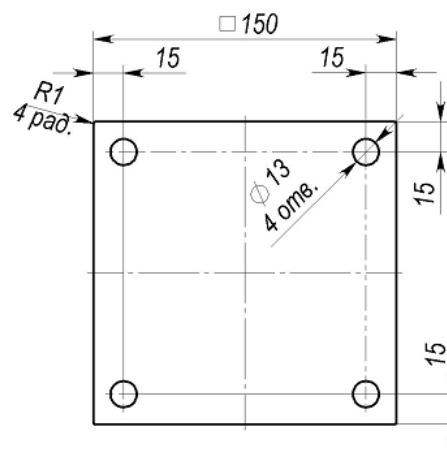
Anyaga: korrózióvédelemmel ellátott cink alapozású, két rétegben porfestett acél, 3 rétegben festett fenyőfa.



Az eszközök telepítése betonba rögzített alaptesttel vagy burkolathoz rögzített módon történhet.



Alaptest

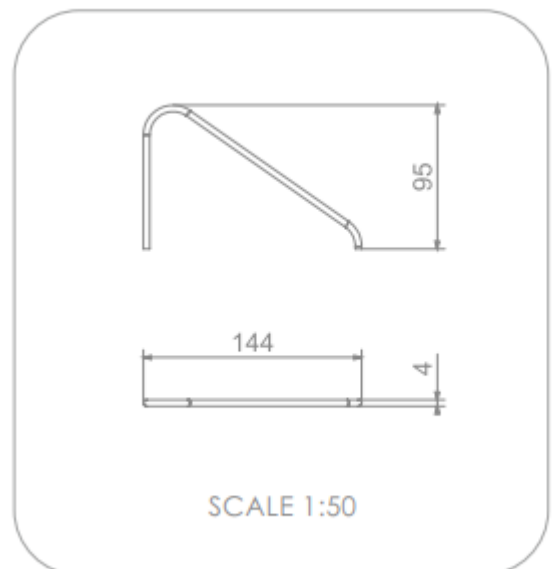




Buglo

6064

U R B A N I Q



Termék információ:

Eszköz méretei (hxsz)	144 x 4 m
Teljes magasság	95 cm
Alkatrészek elérhetősége	IGEN